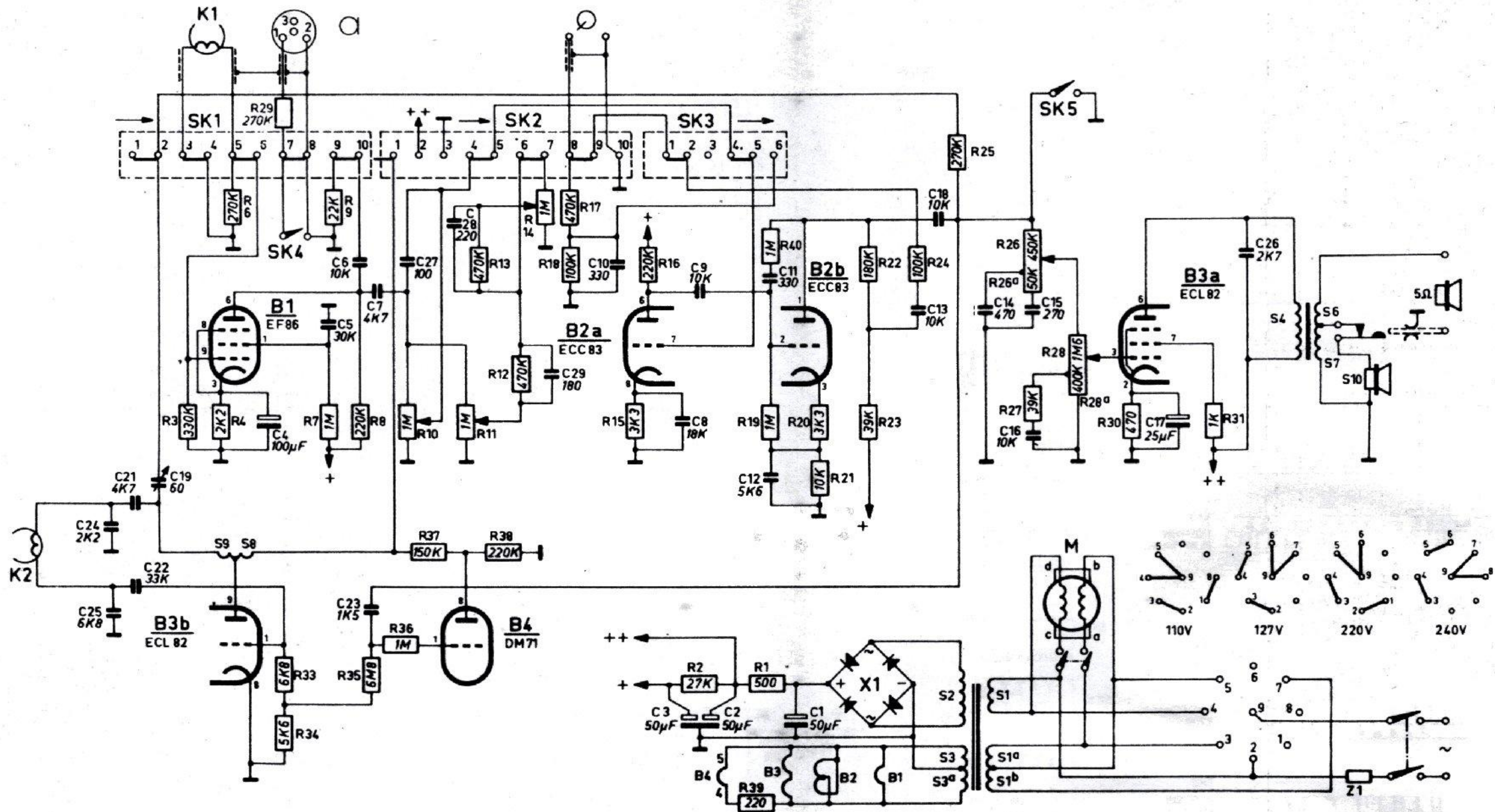


S:	9.	8.																		2,3	3 <sup>a</sup>	1.	1 <sup>a</sup>	1 <sup>b</sup>					4.	6,7.	10.				
C:	24,25,21,22,19	4.	5.	6.	7.	23.	27.	28.	29.	10.	3.	9.	8.	2.	12,11.	1.	13.	18.	14.	16.	15.	17.	26.												
R:	3.	4.	6.	29,33,34.	7.	9.	8.	35.	36.	10.	37.	11.	13.	38.	12,14,17.	18.	15.	16.	2.	3.	1.	19.	40.	20.	21.	22.	23.	24.	25.	26,26 <sup>a</sup>	27.	28.	28 <sup>a</sup>	30.	31.



PHILIPS S.p.A. - Sezione RADIO TV - MILANO

Schema di principio - Registratore EL 3527

TAVOLA V — Schema del registratore magnetico a doppia pista, con miscelazione ingressi, velocità nastro 9,5 cm/s, Philips mod. EL 3527.